



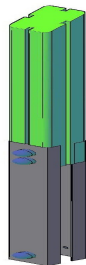
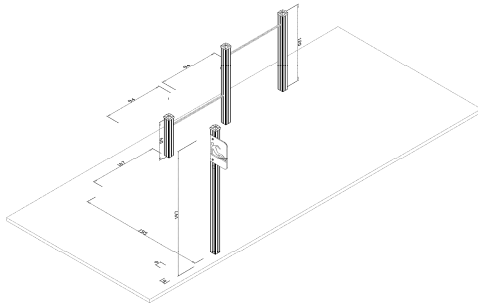
SCHEDA TECNICA



Data 01.01.2017	Stazione n. 19 SALTO IN APPOGGIO con fondazioni in ferro zincato		
	COD. INTERNO ART. STAZ. 19		Pagina : 1 di 1

DIMENSIONI D' INGOMBRO:

CM 200X300X250H



COMPOSIZIONE:

STRUTTURA COMPOSTA DA MONTANTI IN LAMELLARE DI PINO NORDICO IMPREGNATO A PRESSIONE IN AUTOCLAVE SECONDO LE NORMATIVE RAL 4 CON SALI ECOLOGICI ESENTI CROMO.

SBARRE REALIZZATE IN ACCIAIO DIAM MM 32.

CARTELLO DI RAPPRESENTAZIONE STAZIONE REALIZZATO IN LAMINATO HPL DIMENSIONI FOGLIO A3 MM 297X420x12 SP, PANTOGRAFATO.

Appoggiarsi con le mani e saltare la sbarra di fianco.

Tutte le nostre attrezzature sono state progettate e realizzate secondo i criteri della norma En 16630:2005.

Garanzie: la Garanzia non comprende atti di vandalismo o la normale usura.

N.B.: Garanzie valide per articoli regolarmente controllati e soggetti a manutenzione secondo la normativa.